

Osmoseur DOM PURE OXP5 Eau froide

Code: OXP5



Ultrafiltration sur membrane et 5 étages de filtration.

S'installe sous un plan de travail.

Face avant PETG et arrière métallique laqué pour la fixation murale.

Livré avec robinet de distribution d'eau osmosée et réservoir d'eau osmosée pressurisée de 14L.

CARACTERISTIQUES TECHNIQUES:

Plages de débits de traitement: 4 à 8L/h.
Production journalière : entre 100 et 200L
Le débit et la production dépendent de la pression et de la qualité de l'eau en alimentation.

Pression: entre 2 et 5 bars

Température de l'eau: 5 à 30°C

En cas de faible débit, il est recommandé d'augmenter la pression amont ou d'installer le surpresseur Dom Pure (Réf.: SOXPL)

Pour des raisons techniques et d'hygiène, les filtres et cartouches doivent être remplacés tous les 12 mois au maximum suivant la norme DIN 1988 ou DIN EN 13443-1

AVANTAGES PRODUIT:

5 étages de filtration. Complet avec réservoir d'eau osmosée et robinetterie de cuisine spécifique eau osmosée. L'osmose inverse génère une eau ultra filtrée et ultra pure pour la boisson les infusions et les préparations culinaires. L'eau débarrassée des polluants et sels minéraux donne cette impression de pureté spécifique à l'eau osmosée.

FONCTIONNEMENT GENERAL:

L'eau préfiltrée et prétraitée pénètre dans une chambre de préparation à la pression du réseau d'eau, puis dans un ou plusieurs modules hydrauliques comportant une membrane d'osmose inverse. Par une pression supérieure à la pression osmotique de la solution, l'eau traverse la membrane semi-perméable; il en ressort le perméat, portion de l'eau passant au travers de la membrane et le concentrat, portion de l'eau retenue en rejet par la membrane.

RECOMMANDATIONS D'UTILISATION:

Utiliser l'osmoseur à partir d'une eau douce de qualité préfiltrée et prétraitée (nous consulter) par des pré-filtres et un adoucisseur réglé en dessous de 7°f impérativement.

QUALITE DE L'EAU REQUISE:

Conductivité comprise entre 0 et 2'000µS/cm à 25°C, si supérieure nous consulter.
Turbidité inférieure à 1 NTU
Présence de silice particulaire et colloïdale inférieure à 25 mg/l
Présence de sulfure d'hydrogène interdite
pH compris entre 6 et 8

CONSTRUCTION (par unité d'osmoseur):

Châssis construction métallique.
Containers de membrane Haute Pression
Membranes en PSU spiralée
Surpresseur en option (Réf. : SOXPL)
Préfiltration et post traitements intégrés à 5 niveaux
Conduites internes en tubing 6-8



COMPOSITION INTERNE ET CONNECTIQUE :

ROUGE: Arrivée d'eau de ville à raccorder avec le raccord inox (plusieurs diamètres) et le robinet inox.

NOIR: Evacuation à connecter avec le tubing et le collier de prise en charge (noir) sur PVC d'évacuation.

BLEU: Vers le réservoir. Utiliser le tubing et le robinet équerre blanc à visser sur le réservoir.

BLANC: Vers le robinet spécial à installer sur l'évier.

VERT: Vers le minéralisateur ou le robinet spécial à installer sur l'évier.

ACTION DANS L'EAU:

Réduction des particules en suspension, micro-polluants, traitement des métaux lourds et radioactivité.

CONSOMMABLES:

Plusieurs types de cartouches sont disponibles dans la gamme et doivent être changées régulièrement :



140005

Cartouche de préfiltration 1µ, 250L/h. A changer tous les 3'600L ou 1 année max.



OSMOMAX20

Membrane d'osmose inverse 6L/h. max., à connecteurs automatiques. A changer tous les 36 mois max.



L-GACTIV (2x)

Cartouche charbon actif 250L/h. max., à connecteurs automatiques. A changer tous les 3'600L ou 1 année max.



INLINEFI+

Cartouche correction pH 250L/h. max., affineur, à connecteurs automatiques. A changer tous les 3'600L ou 1 année max.

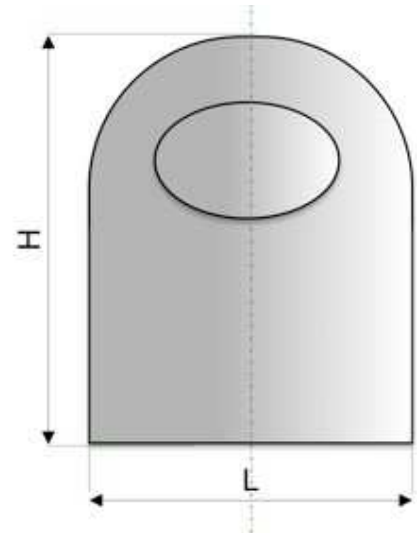


INLINERMIN+

Cartouche reminéralisation, 250L/h. max., à connecteurs automatiques. A changer tous les 3'600L ou 1 année max.

DIMENSIONS (en mm):

L	400
H	440
Profondeur	140



ACCESSOIRES LIVRES AVEC L'OSMOSEUR:

Permettant le raccordement et le montage :

- Robinet de réservoir
- Robinet d'eau filtrée, à installer sur le plan de travail. Il permet aussi de délivrer une eau non filtrée ou une eau chaude (au choix).
- Accessoires de serrage sous plan de travail.
- Tube 6-8 mm: 5 mètres pour les raccordements
- Accessoires pour le raccordement à l'eau froide ou filtrée : raccord et robinet d'alimentation.
- Accessoire pour l'évacuation des concentrats vers un tuyau d'évacuation (D. 32 ou D. 40) en PVC.



EN OPTION:

Pompe de surpression (Réf. : SOXPL)