

Cintropur®

WATER FILTRATION & TREATMENT

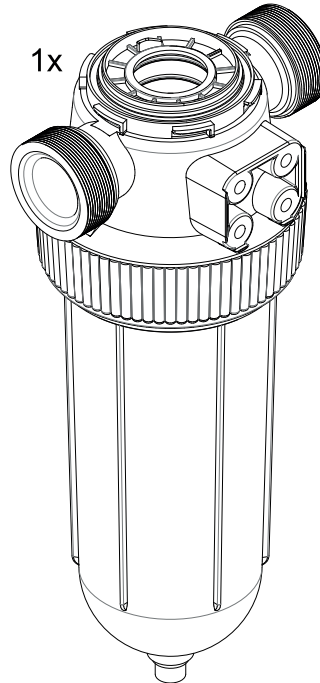
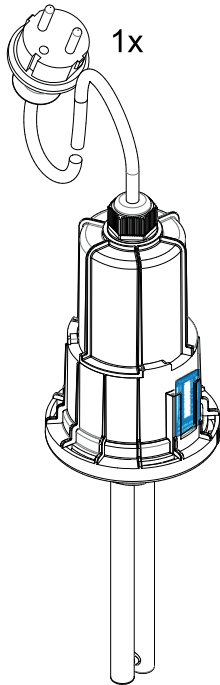
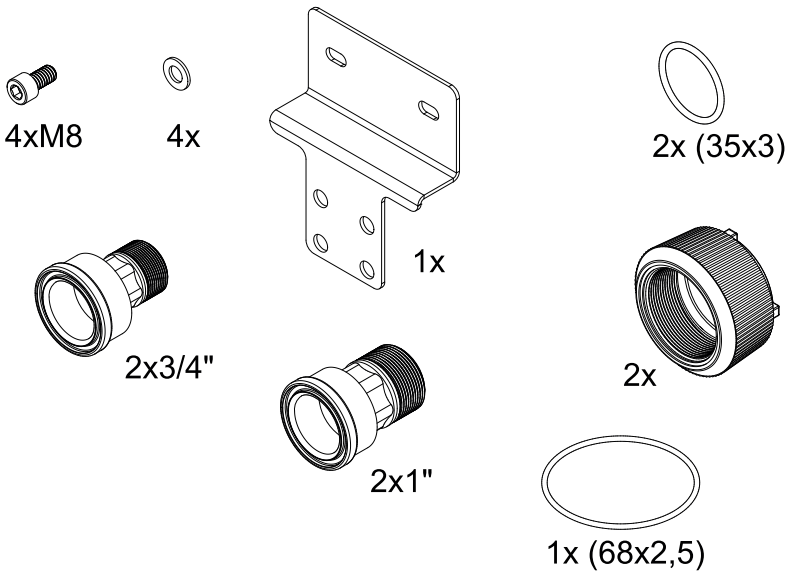
UV-2100-25W
Ø 3/4" + 1"

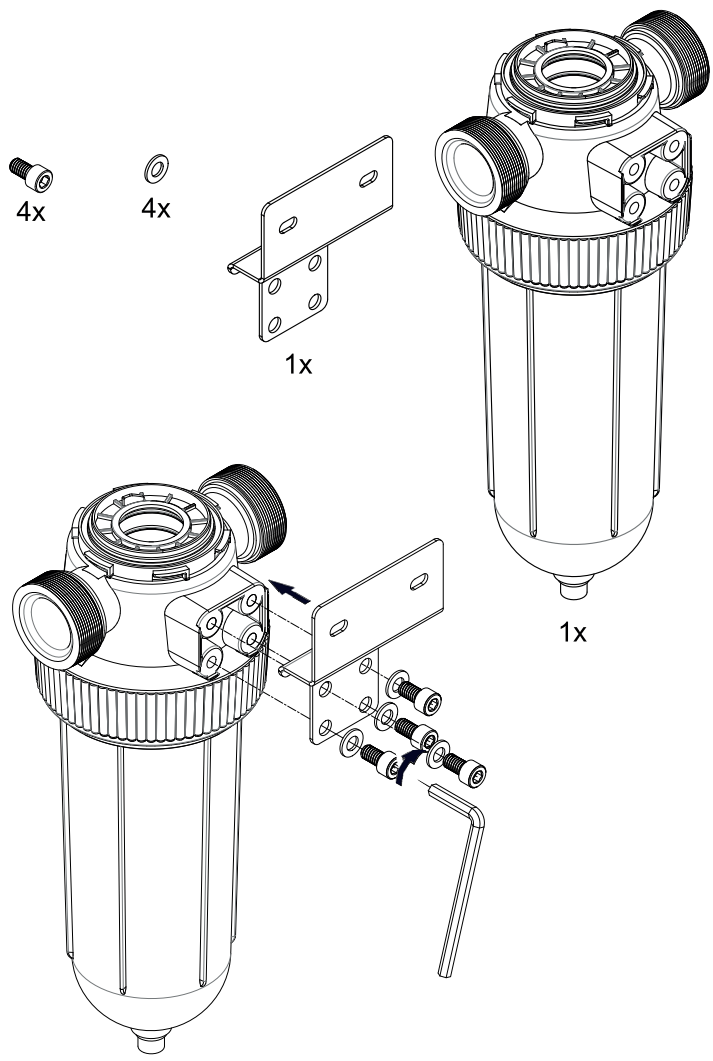


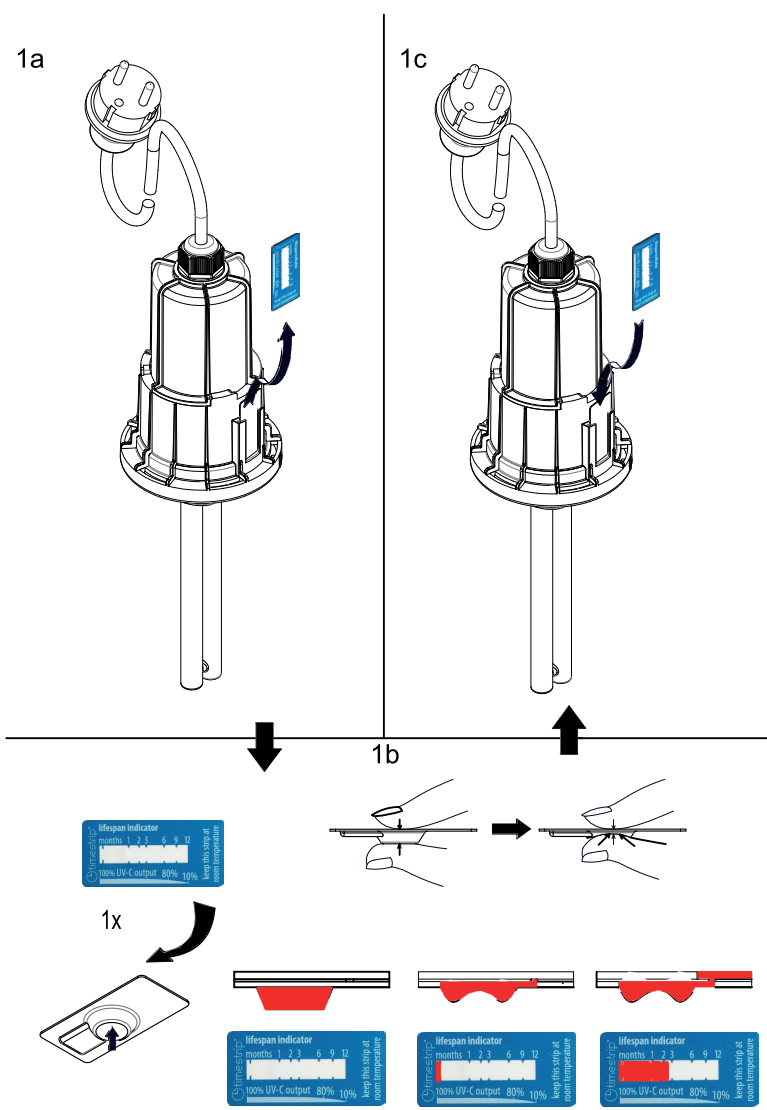


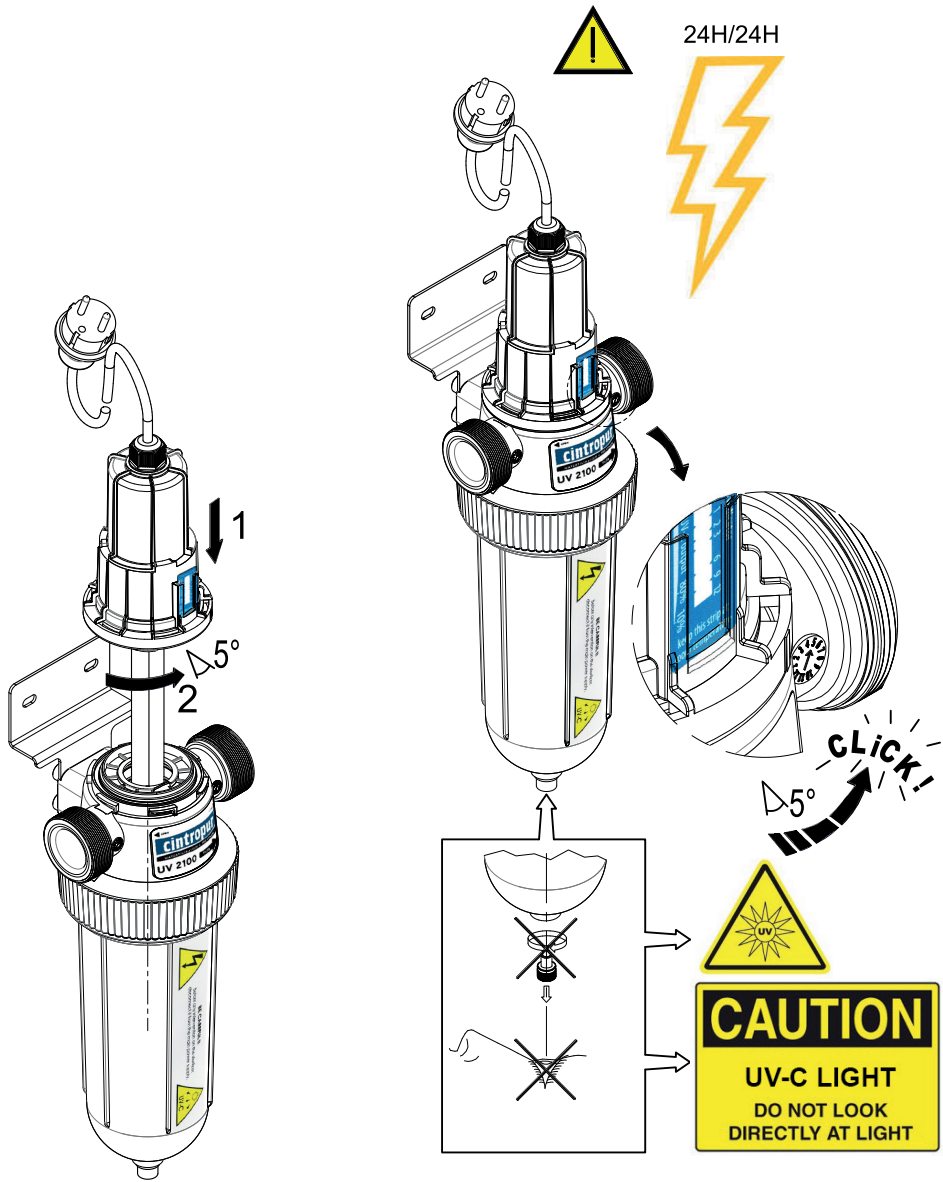
IMPORTANT CAUTION

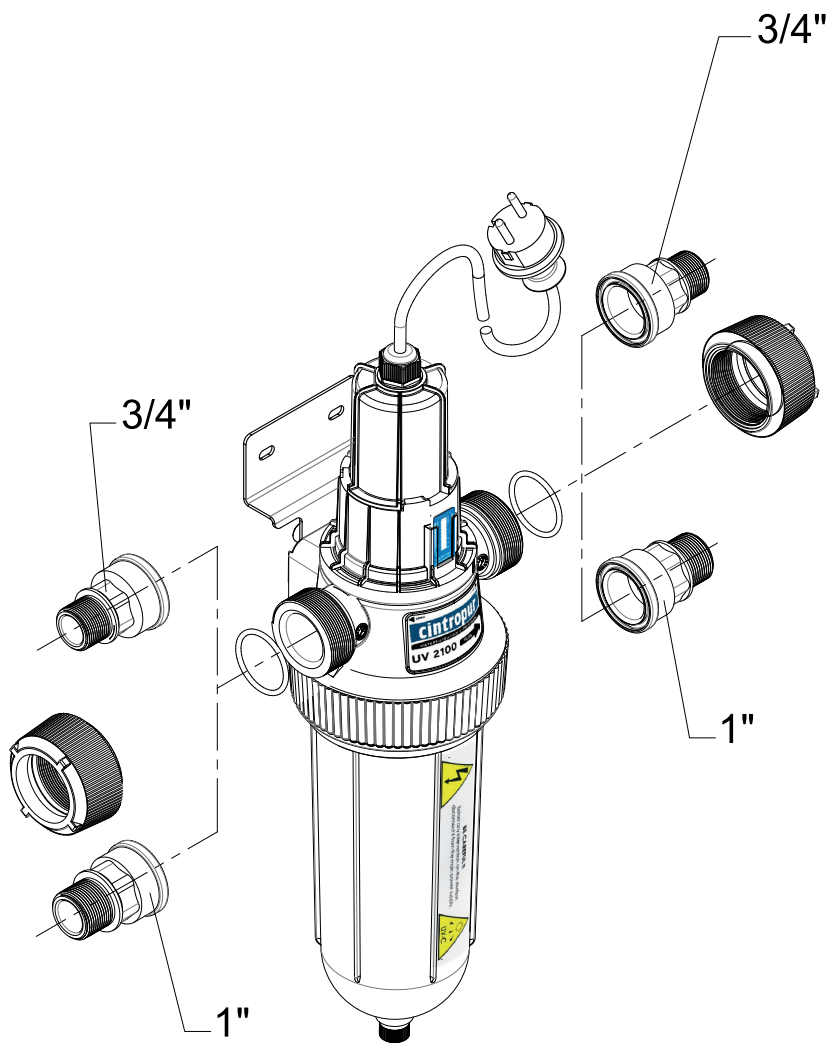
- In order to guarantee that water is of drinkable quality, it must be chemically drinkable before being treated by UV.
- The UV CINTROPUR is delivered with an ultraviolet bulb installed. The UV bulb is a low pressure, mercury-vapour bulb, emitting light on the germicidal wavelength of 253.7 nanometres.
- To ensure maximum effectiveness of ultraviolet treatment, we always recommend placing a prefilter 25µ before UV.
- If the water treatment system on your installation comprises several treatment units, the UV is always installed as the final unit.
- The electrical connection is made via a three-pin plug with earth (ground). Before connecting the unit, check that the power supply corresponds to the 220 volts 50 Hz needed by the unit.
- For your safety: the power of the device must be fitted with a differential circuit breaker with a 30 mA sensibility. When the UV bulb is operating a blue light can be seen through the drain screw.
- The sterilizer must always be left running, even if no water is being used. Nevertheless, in the event of a prolonged absence without any water being used (holidays, absence for longer than a week, etc.) the UV CINTROPUR should be switched off to avoid overheating of the bowl and the UV bulb.
- When service is resumed, allow the water to run for approximately 1 minute (with the sterilizer switched on) before any is consumed.
- Frequent Start/Stop operation or operation without any water in the bowl is not recommended since the lifespan of the UV bulb will be reduced.
- The UV CINTROPUR must only operate with water temperatures between 5°C and 50°C; outside this range the unit may be damaged.
- Do not expose your eyes or skin directly to the UV light of the sterilizer bulb.
- Maintenance is limited to changing the UV bulb once a year on the same date, and to cleaning the quartz sheath if necessary.
- The new, UV bulb must be perfectly dry before it is fitted to the quartz sheath. Take great care to ensure that your fingers do not come into contact with the glass of the bulb.
- The quartz sheath may clog up or show signs of traces of lime scale. Should this occur, the sheath must be removed and cleaned using dilute acid (hydrochloric acid, vinegar, lime scale solution). Any product that is used must not be abrasive.

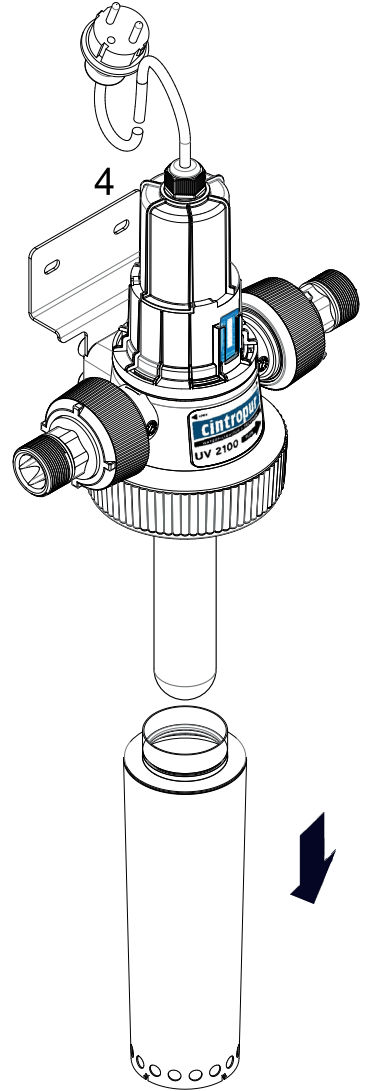
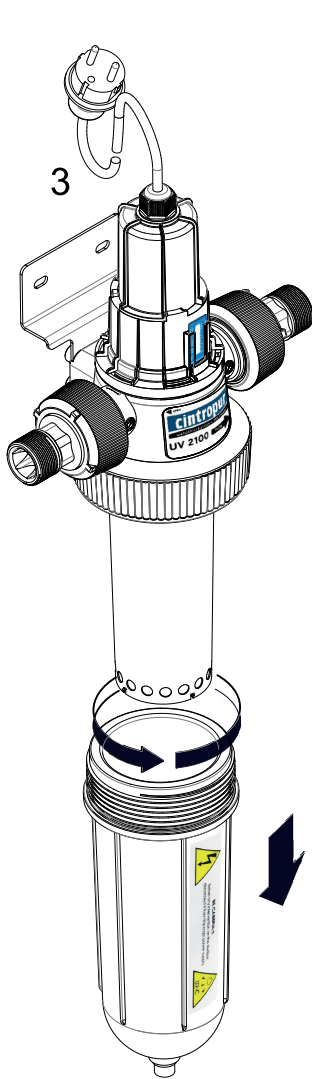
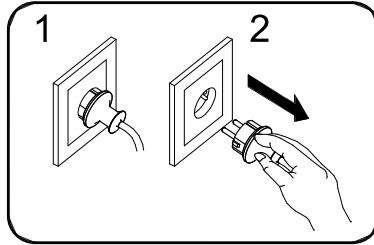


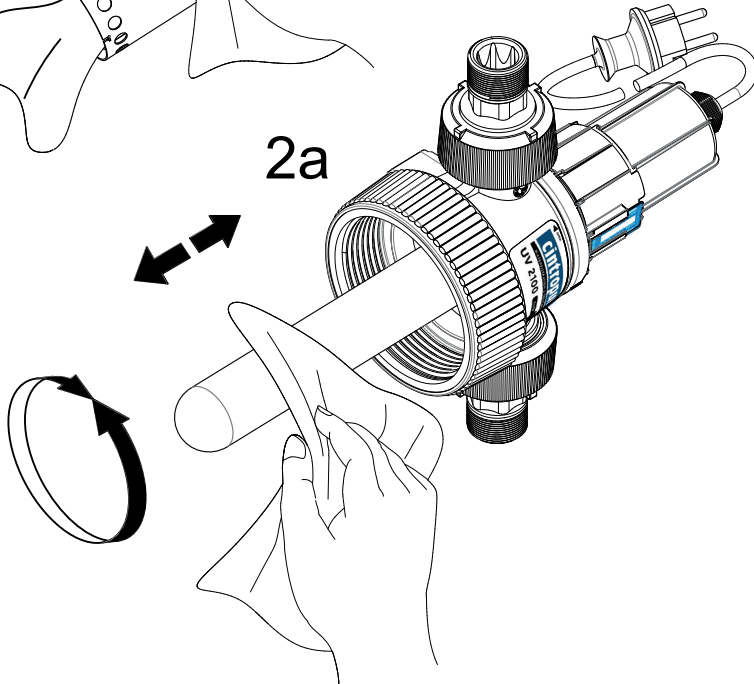
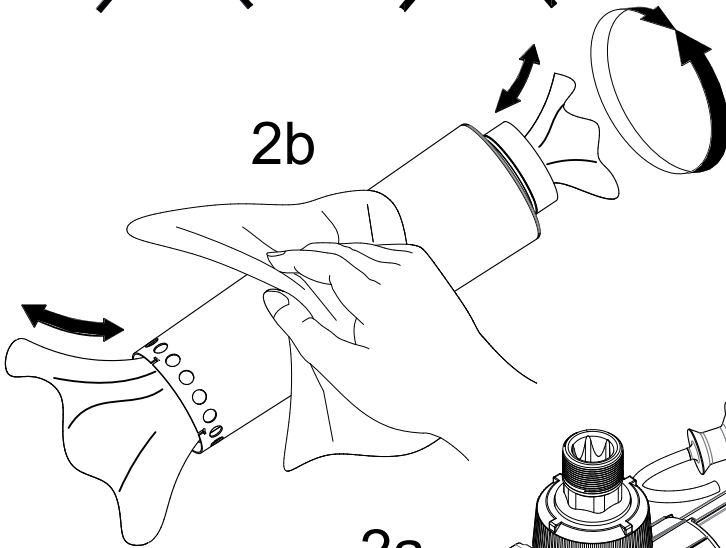
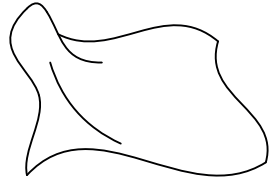
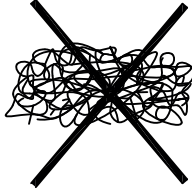
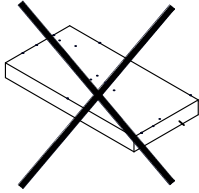
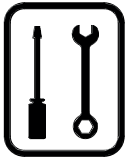


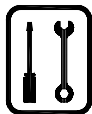




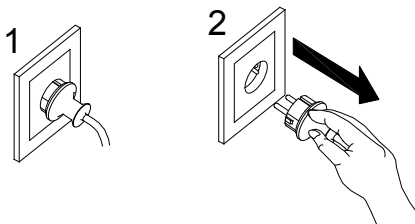








- AFTER 1 YEAR OF USE
- APRÈS 1 AN D'UTILISATION
- NA 1 JAAR GEBRUIK
- NACH EIN JÄHRIGEM GEBRAUCH
- DESPUÉS DE 1 AÑOS DE USO
- PO 1 LATACH UŻYTKOWANIA
- ОДНОГО ПЯТИ ЛЕТ ИСПОЛЬЗОВАНИЯ



BE CAREFUL !!

Before any intervention on the sterilizer, disconnect it from the main power supply.

Warning ! UV radiation is dangerous for eyes and skin. Do not operate the UV-C emitter outside the appliance.

ATTENTION !!

Avant toute intervention sur le stérilisateur, veuillez le débrancher de l'alimentation secteur.

Avertissement ! Les rayons UV sont dangereux pour les yeux et la peau. Ne pas faire fonctionner la lampe UV-C en dehors de l'unité.

VOORZICHTIG !!

Vóór iedere ingreep aan de sterilisator dient deze van de voedingsspanning te worden losgekoppeld.

Waarschuwing ! UV-straling is gevaarlijk voor de ogen en de huid. Stel de UV-C-lamp niet buiten het toestel in werking.

VORSICHT!!

Trennen Sie den Entkeimer vor jedem Eingriff von der Stromversorgung.

Achtung! UV-Strahlung ist gefährlich für die Augen und die Haut. Die UV-C-Lampe nicht außerhalb des Geräts in Betrieb nehmen.

¡CUIDADO!

Desconecte el esterilizador del suministro principal de energía antes de cualquier intervención.

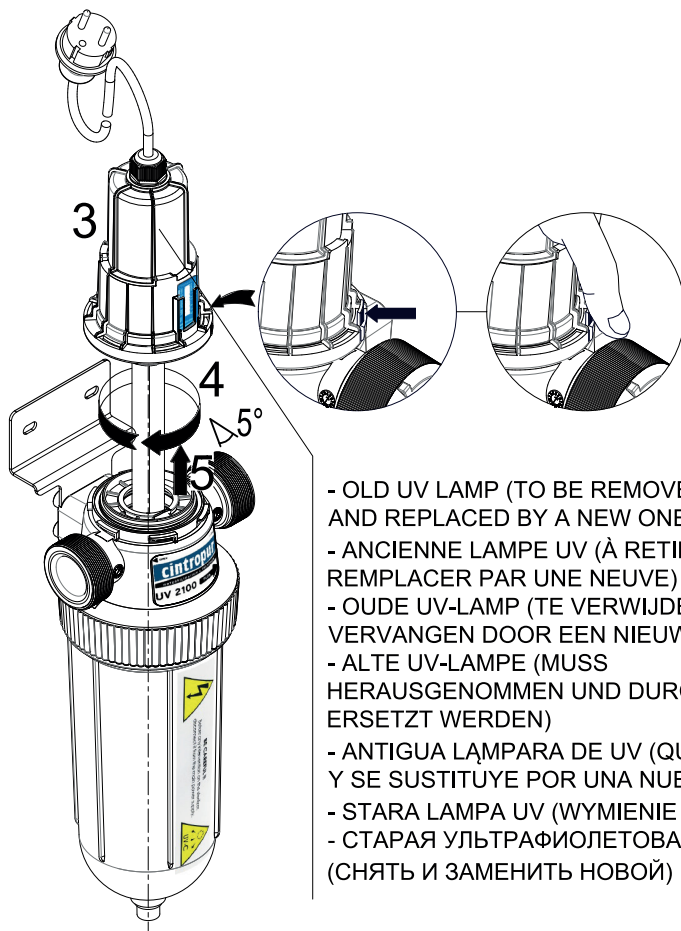
¡Advertencia! La radiación UV es peligrosa para los ojos y la piel. No opere el emisor de UV-C fuera del dispositivo.

OSTROŻNIE!!

Przed rozpoczęciem prac na sterylizatorze, należy najpierw odłączyć go od źródła głównego zasilania. **Uwaga!** Promieniowanie UV jest niebezpieczne dla oczu i skóry. Nie należy uruchamiać promiennika UV-C poza urządzeniem.

БУДЬТЕ ВНИМАТЕЛЬНЫ!

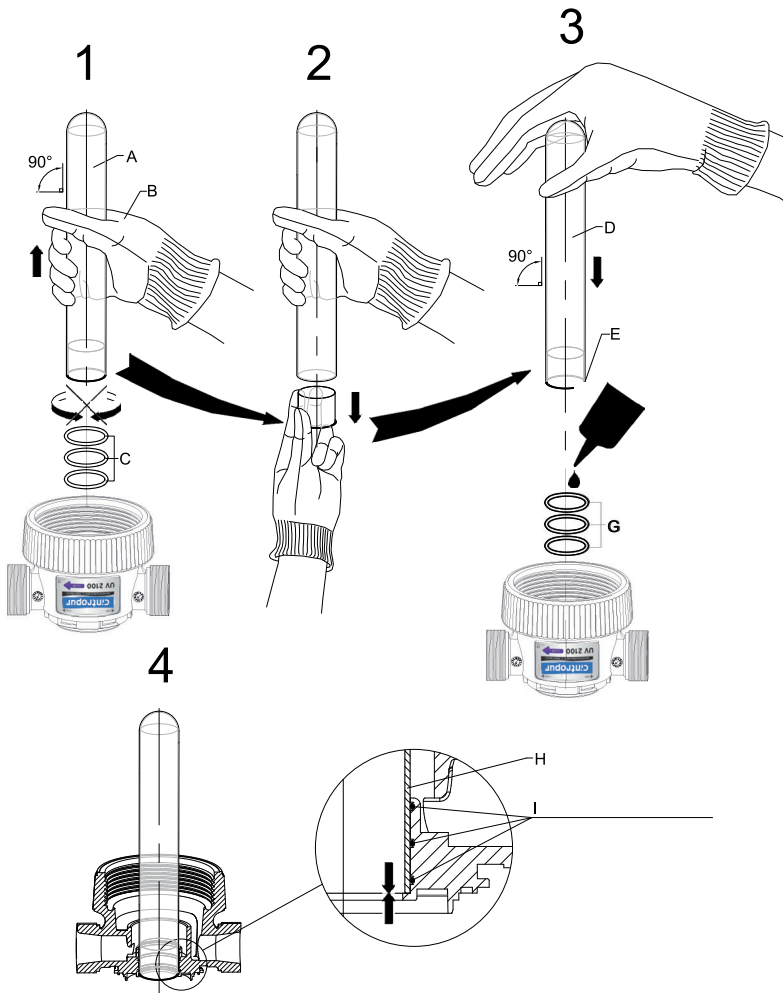
Перед любым вмешательством в стерилизатор отсоединяйте его от электросети. **Осторожно!** УФ-излучение опасно для глаз и кожи. Не работайте, если УФ-излучатель спектра С находится вне прибора.



- OLD UV LAMP (TO BE REMOVED AND REPLACED BY A NEW ONE)
- ANCIENNE LAMPE UV (À RETIRER ET À REMPLACER PAR UNE NEUVE)
- OUDE UV-LAMP (TE VERWIJDEREN EN TE VERVANGEN DOOR EEN NIEUW EXEMPLAAR)
- ALTE UV-LAMPE (MUSS HERAUSGENOMMEN UND DURCH EINE NEUE ERSETZT WERDEN)
- ANTIGUA LAMPARA DE UV (QUE SE RETIRA Y SE SUSTITUYE POR UNA NUEVA)
- STARA LAMPA UV (WYMIENIE NA NOWA)
- СТАРАЯ УЛЬТРАФИОЛЕТОВАЯ ЛАМПА (СНЯТЬ И ЗАМЕНИТЬ НОВОЙ)



- AFTER 5 YEARS OF USE
- APRÈS 5 ANS D'UTILISATION
- NA 5 JAAR GEBRUIK
- NACH FENFJÄHRIGEM GEBRAUCH
- DESPUÉS DE 5 AÑOS DE USO
- PO 5 LATACH UŻYTKOWANIA
- ПОСЛЕ ПЯТИ ЛЕТ ИСПОЛЬЗОВАНИЯ



ENG.

A: OLD QUARTZ
B: GLOVE CLASS 5
C: TO BE REMOVED AND REPLACED BY 3 NEW ONE
D: NEW QUARTZ
E: EXISTING STAINLESS STEEL STUD
F: COMPOUND FOOD APPROVED
G: 3 NEW O-RING 38x2,5
H: NEW QUARTZ
I: 3x NEW O-RING 38x2,5

FR.

A : ANCIEN TUBE QUARTZ
B : GANT CLASSE 5
C : À RETIRER ET À REMPLACER PAR 3 NOUVEAUX
D : NOUVEAU TUBE QUARTZ
E : GOUJON EN ACIER INOXYDABLE EXISTANT
F : GRAISSE DE QUALITÉ ALIMENTAIRE
G : 3 NOUVEAUX JOINTS TORIQUES 38x2,5
H : NOUVEAU TUBE QUARTZ
I : 3 NOUVEAUX JOINTS TORIQUES 38x2,5

NL.

A: OUDE KWARTSBUIS
B: HANDSCHOEN KLASSE 5
C: TE VERWIJDEREN EN TE VERVANGEN DOOR 3 NIEUWE EXEMPLAREN
D: NIEUWE KWARTSBUIS
E: BESTAAND ROESTVAST STALEN TAPEIND
F: SAMENSTELLING IS VAN VOOR LEVENSMIDDELEN GOEDGEKEURD MATERIAAL
G: 3x NIEUWE O-RING 38x2,5
H: NIEUWE KWARTSBUIS
I: 3x NIEUWE O-RING 38x2,5

D.

A: ALTES QUARZROHR
B: HANDSCHUH KLASSE 5
C: MUSS ENTNOMMEN UND DURCH 3 NEUE ERSETZT WERDEN
D: NEUES QUARZROHR
E: VORHANDENER EDELSTAHL-SCHUTZROHR
F: FETT LEBENSMITTELANWENDUNGEN GEEIGNET
G: 3 NEUE O-RINGE 38x2,5 (VITON)
H: NEUES QUARZROHR
I: 3 NEUE O-RINGE 38x2,5

ESP.

A: CUARZO ANTIGUO
B: GUANTE CLASE 5
C: PARA SU ELIMINACIÓN Y SUSTITUCIÓN POR 3 NUEVOS
D: NUEVO CUARZO
E: ESPÉRRAGO DE ACERO INOXIDABLE
F: COMPUESTO APROBADO PARA ALIMENTOS
G: 3 NUEVAS JUNTAS TÓRICAS 38x2,5
H: NUEVO CUARZO
I: 3x NUEVA JUNTA TÓRICA 38x2,5

POL.

A: STARA OSAONA KWARCOWA
B: RZKAWICZKA KLASY 5
C: WYMIENIĆ NA 3 NOWE
D: NOWA OSAONA KWARCOWA
E: UBYWANA TULEJA ZE STALI NIERDZEWNEJ
F: DO KONTAKTU Z BYWNOBCIĘ
G: 3 NOWE ORINGI 38x2,5
H: NOWA OSAONA KWARCOWA
I: 3 NOWE ORINGI 38x2,5

RUS.

A: СТАРАЯ КВАРЦЕВАЯ ОБОЛОЧКА
B: ХИЦЮДШПД ПРДЧЧД 5
C: СНЯТЬ И ЗАМЕНИТЬ ТРЕМЯ НОВЫМИ ДЕТАЛЯМИ
D: НОВАЯ КВАРЦЕВАЯ ОБОЛОЧКА
E: ИМЕЮЩИЙСЯ ШТЫРЬ ИЗ НЕРЖАВЕЮЩЕЙ СТАЛИ
F: ГЕРМЕТИК, ПРИГОДНЫЙ ДЛЯ КОНТАКТА С ПИЩЕВЫМИ ПРОДУКТАМИ
G: ТРИ НОВЫХ УПЛОТНИТЕЛЬНЫХ КОЛЬЦА 38 x 2,5
H: НОВАЯ КВАРЦЕВАЯ ОБОЛОЧКА
I: ТРИ НОВЫХ УПЛОТНИТЕЛЬНЫХ КОЛЬЦА 38 x 2,5

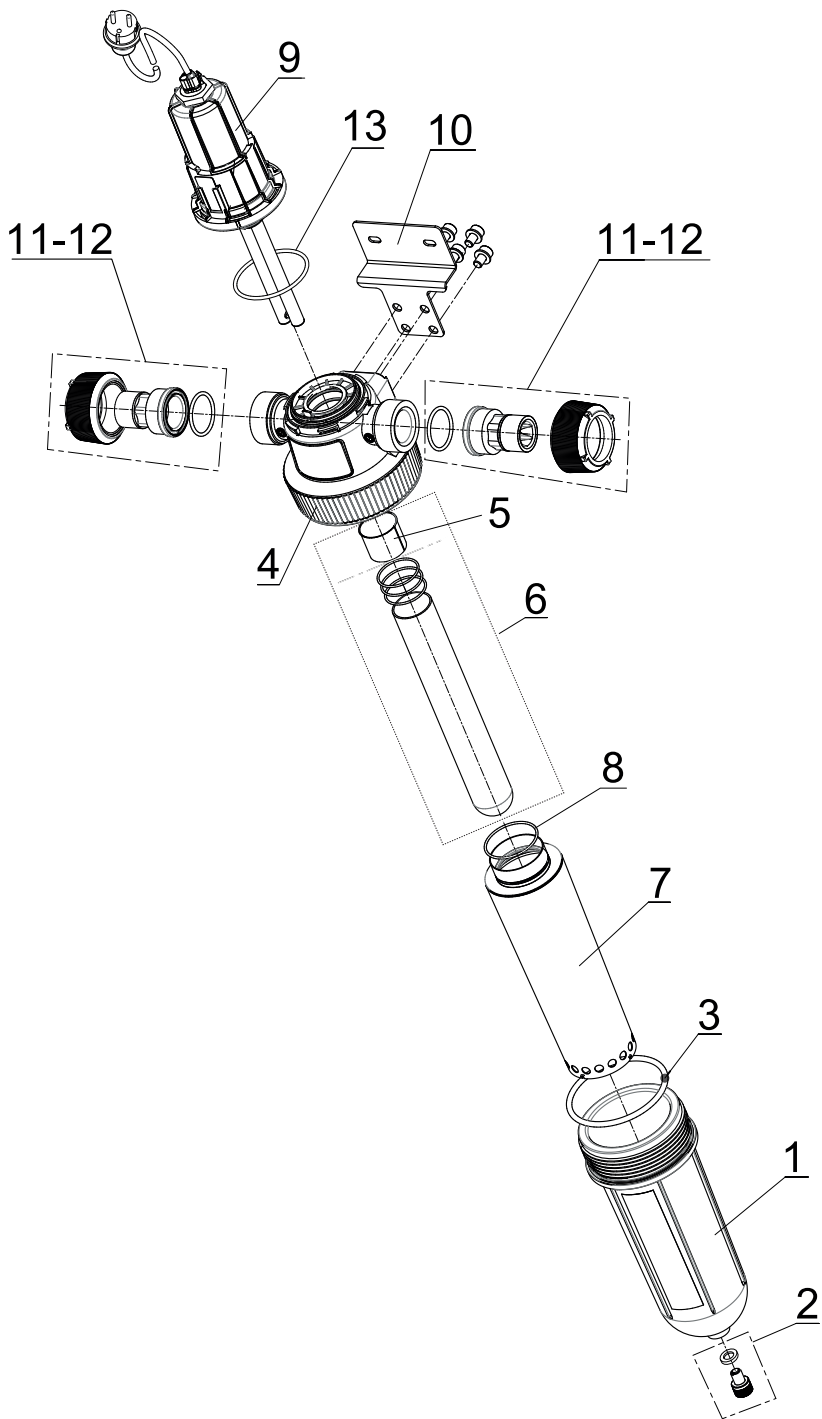


TABLA DE ESPECIFICACIONES

Diámetro de conexión	3/4" + 1"
Caudal nominal (m ³ /h) a 30°C para 25mJ/cm ²	1,7
Presión máx. de trabajo (bar)	16
Temperatura máx.	50°C
Peso (kg)	1,7
Transmisión de agua (% mínimo)	90
Potencia nominal lámpara (W)	25 ±10%
Tensión de alimentación	230 V Ac /50Hz

PARAMETRY TECHNICZNE

Średnica podłączeń	3/4" + 1"
Przepływ znamionowy (m ³ /h) w temp. 30°C przy 25 mJ/cm ²	1,7
Maksymalne ciśnienie robocze (bar)	16
Maksymalna temperatura	50°C
Masa (kg)	1,7
Przepuszczalność wody (nie mniej niż, %)	90
Moc znamionowa lampy (W)	25 ±10%
Napięcie zasilania	230 V Ac /50Hz

ТАБЛИЦА СПЕЦИФИКАЦИЙ

Диаметр соединения	3/4" + 1"
Номинальный расход (м ³ /ч) при темп. 30° С для 25 мДж/см ²	1,7
Макс. рабочее давление (бар)	16
Макс. температура	50°C
Вес (кг)	1,7
Передача воды (минимальный %)	90
Номинальная мощность лампы (Вт)	25 ±10%
Напряжение электропитания	230 V Ac /50Hz

TABLE OF SPECIFICATIONS

Connection diameter	3/4" + 1"
Nominal flow rate (m ³ /h) at temp. 30°C for 25mJ/cm ²	1,7
Max. working pressure (bar)	16
Max. temperature	50°C
Weight (kg)	1,7
Water transmission (minimum %)	90
Lamp nominal power (W)	25 ±10%
Supply voltage	230 V Ac /50Hz



info@cintropur.com - www.cintropur.com